

3,81 mm SOKETLİ KLEMENS SERİSİ KABLO BİRLEŞTİRİCİ ERKEK



Üretim Kodu : 572 SKBK
*Sipariş No: Sayfa 3

3,81 mm



3,81 mm pim aralığında soketli baskılı devre klemensi
0,25 -1,5 mm² arasında iletken kesitleri için uygundur.

- Pim aralığı : 3,81 mm
- Gerilim : 250 V
- Akım : 8 A

TEKNİK BİLGİ

Ölçüler

Genişlik	8,94 mm
Yükseklik	12,30 mm
Derinlik	17,60 mm
Pim aralığı	3,81 mm
Pim kalınlığı	1x1 mm
Delik çapı	1,55 mm

Teknik Bilgiler

Akım	8 A
Gerilim	250 V
Kablo kesiti	0,25 – 1,5 mm ²
Vida ölçüsü	M2
Nominal tork	0,2 Nm
Yanmazlık sınıfı	V0
Kaplama	µ3+AG

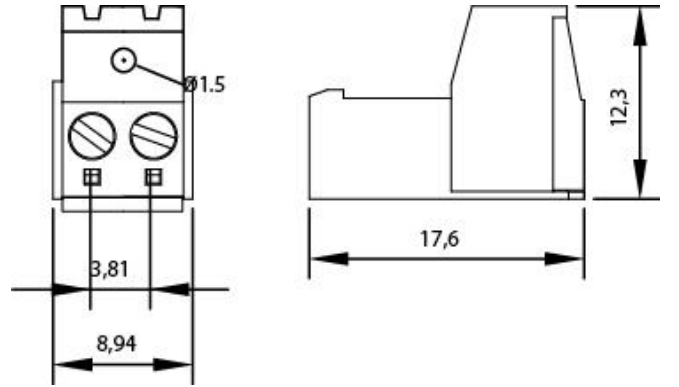
GENEL SİPARİŞ BİLGİLERİ

Ürün tipi	3,81 mm Soketli Klemens Serisi Kablo Birleştirici - 2 li					
Ürün Rengi	Mavi	Yeşil	Turuncu	Siyah	Gri	Kırmızı
Sipariş Numarası	10.151	11.151	12.151	13.151	14.151	15.151
Ürün ambalaj miktarı	200 adet					
Ürün özellikleri	8 A /250 V / 0,25 – 1,5 mm ² / 3,81 mm					
Paket ağırlığı	0,37 kg					
Paketleme	Kutulu					
Min. Sipariş Miktarı	200 adet					
Menşei Ülke	TÜRKİYE					

* Yeşil stok rengimizdir.

TEKNİK RESİM/DİYAGRAM

Teknik Resim



SERTİFİKALAR

SERTİFİKA	VEREN KURULUŞ
TS 10487 EN 60998-2-1	TSE
CE	SZUTEST TECHNICAL INSPECTION AND CERTIFICATION SERVICES CO. LTD.
RoHS	İNTERTEK TEST HİZMETLERİ A.Ş.

KOMBİNE ÜRÜNLER

3,81 mm Soketli Klemens Serisi Dişi - 2 li



3,81 mm Kablo Birleştirici Ray Distans

